

Z-6031

多线式激光扫描器



一般描述

ZEBEX拥有成熟的激光平台开发经验，为满足客户对产品多样化的需求，特推出20线大角度激光扫描平台Z-6031系列。此平台搭载高性能的32-bit CPU，采用ZSCAN硬件解码芯片，工作稳定可靠，性能卓越，更可支持到最小4mil条码。

Z-6031外观设计大方，带可旋转底座，极大的方便各种现场应用。扫描速度超过1600线/秒，且支持自动唤醒功能。

Z-6031支持USB,PS/2键盘口及RS232通讯界面，具有炫目的蓝色LED读码指示灯及双高音Buzzer，确保嘈杂的工业环境下，操作者依然能够迅速准确的得到读码反馈提示。

产品特性

- 20条扫描线、5个扫描方向
- 外观简洁大方、性能稳定，符合各种商业应用环境
- ZSCAN硬件解码，32-bit CPU支持几乎所有标准一维条码
- 支持自动唤醒功能，底座可旋转
- 蓝色LED读码指示灯、高音双Buzzer提示

Z-6031

多线式激光扫描器

工作参数

光源	650nm高强度激光二极管
扫描距离	0~206mm@(UPC/EAN 100%, PCS=90%)
扫描角度	5个扫描方向
扫描线数	20线
扫描速度	1650±30线/秒
最小分辨率	0.1mm (4mil)@Code 39, PCS=90%
印刷对比度	大于30%(UPC/EAN 100%)
LED指示	蓝色+红色LED指示
声音	声调及音量可调蜂鸣器
通讯界面	HID USB、USB Virtual COM、RS-232串口、PS/2键盘口

物理参数

尺寸	155mm x 90mm x 93mm
重量	320克 (不含数据线)
线长	拉直2.0米

电源参数

输入电压	5VDC±10%
工作电流	220 mA

环境参数

工作温度	0°C~+50°C
工作湿度	5%~95%无凝结
储藏温度	-20°C~+60°C
环境亮度	0~4,000Lux (荧光), 0~100,000Lux (日光)

安全规范

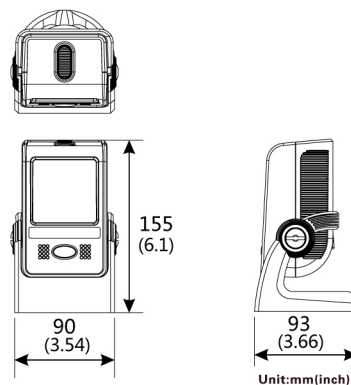
EMC	CE EN55022 B, FCC Part 15 Class B, VCCI, BSMI
镭射安全	CDRH Class IIa, IEC 60825-1: Class 1
抗震能力	从1.2米高处跌落至水泥地面仍可正常工作

解码类型

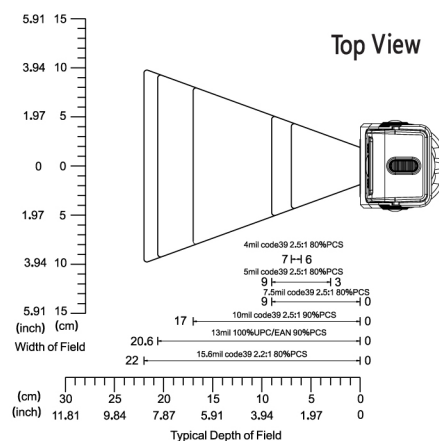
UPC/EAN/JAN, UPC-A & UPC-E, EAN-8 & EAN-13, JAN-8 & JAN-13, ISBN/ISSN, Code 39 (with full ASCII)
Codabar (NW7), Code 128 & EAN 128, Code 93, Interleaved 2 of 5 (ITF), Addendum 2 of 5, IATA Code
China Postal Code, Code 32 (Italian Pharmacode), MSI/Plessey, RSS 14, RSS Limited, RSS Expanded

了解更多产品信息请访问 www.zebex.com.cn 或与您当地的 ZEBEX 分支机构或业务合作伙伴联系。以上图文内容如有变更,恕不另行通知。版权所有,如需出版或发行,请与 ZEBEX 相关机构联系。ZEBEX 标志已在国家专利商标局注册,所有其它产品或服务名称均为其各自所有者的财产。2016年2月印制。

Dimensions



Depth Of Field



授权经销商



巨盛物联

ZEBEX® MEXXEN®

上海巨盛物联网科技有限公司
上海市松江区莘砖公路518号11栋12层
邮编:201612
Tel : +86-21-6495 5599
Fax : +86-21-6495 9598
<http://www.zebex.com.cn>

